

COMPUTHERM BX 169 tít.

gázzivárgáskereső

Használati utasítás

1. Általános ismertetés:

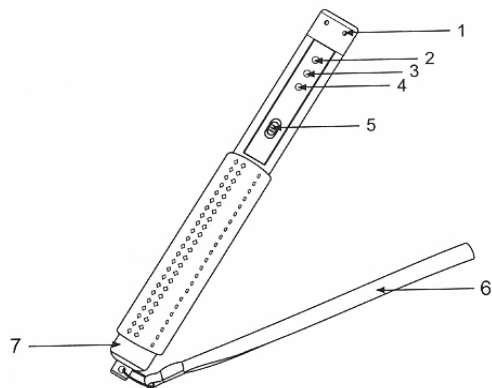
A BX169 hordozható gázzivárgás érzékelő elsősorban/speciálisan az éghető gázok szivárgásának észlelésére használható. Nagy érzékenyséű és megbízható katalitikus érzékelőjének köszönhetően alkalmas otthoni, ipari és egyéb környezetben a metán, propán és egyéb éghető gázok érzékelésére.

2. A készülék jellemzői:

- egyszerűen kezelhetőség
- automatikus zéró kalibráció
- gyors kalibráció és rövid válaszidő
- a különféle riasztási szinteken különböző vizuális és akusztikus jelzés
- működési hőmérséklet széles skálája

3. A készülék felépítése:

- 3.1 Érzékelő
- 3.2 Magas riasztási szintet jelző LED
- 3.3 Alacsony riasztási szintet és az érzékelő hibáját jelző LED
- 3.4 Bekapcsolt állapotot jelző LED
- 3.5 Bekapcsoló gomb
- 2.6 Hordszír
- 2.7 Elemtartó fedőlapja



4. A készülék használata:

- 4.1 Nyissa ki az elemtartót és helyezzen bele 2 db 1.5V-os AA méretű alkáli elemet. Ügyeljen arra, hogy az elem negatív pólusa a szorítórugó felé kerüljön.
- 4.2 Kapcsolja be a készüléket. Az üzemképességhez 15 másodperces bemelegedési idő szükséges. A bekapcsolás után egy rövid hangjelzést követően először három LED kezd el egymást követve váltakozva világítani. A bemelegedés végén a piros és sárga LED kialszik, egy csipogás hallható és csak a zöld LED villog tovább szakaszos hangjelzéssel. A zöld LED villogása és a szakaszos hangjelzés jelzi, hogy a készülék üzemkész állapotát.
- 4.3 Az akusztikus és vizuális jelzések:
 - Üzemkész, nyugalmi állapotban a zöld LED 1Hz-es frekvenciával villog.
 - Üzemkész, nyugalmi állapotban a készülék 7 másodpercenként egy hangjelzés ad ki.
 - Alacsony szintű riasztás: Ha a gázkoncentráció az alacsony és magas riasztási szint között van, akkor a készülék egy 2 hangszínből álló hangjelzést ad ki 0,5 másodpercenként, és a sárga LED világít.

- **Magas szintű riasztás:** Ha a gázkoncentráció a magas riasztási szint fölött van, akkor a készülék egy 5 hangszínből álló riasztást/hangjelzést ad ki 0,5 másodpercenként, valamint a sárga és a piros LED is világít.
- **Alacsony telepfeszültség jelzése:** Ha az elemek [együttes] feszültsége kevesebb, mint 2.7V, akkor a készülék egy 3 hangszínből álló riasztást/hangjelzést ad ki 30 másodpercenként.
- **Érzékelő hibájának jelzése:** Ha az érzékelő meghibásodik, akkor a készülék egy 3 hangszínből álló riasztást/hangjelzést ad ki 1,5 másodpercenként, és a sárga LED világít.

5. Megjegyzések

- 4.1 Óvja a készüléket nagy magasságból történő leejtéstől rázkódástól.
- 4.2 Az alacsony telepfeszültség csökkentheti/befolyásolhatja a készülék érzékenységét. Cserélje ki az elemeket, ha a készülék jelzi, hogy azok feszültsége alacsony.
- 4.3 A készüléket tiszta levegőn kapcsolja be. Amennyiben a készüléket 30%LEL vagy nagyobb gázkoncentrációjú környezetben kapcsolja be, akkor az érzékelő hibát jelezhet. Ilyen esetben a készüléket kapcsolja ki, majd ismét kapcsolja be tiszta levegőn.
- 4.4 Ne tárolja a készüléket maró/illó gázokkal teli környezetbe.
- 4.5 Ügyeljen arra, hogy ne sérüljön meg a készülék burkolata, mert az téves mérési eredményekhez vezethet.
- 4.6 A készüléket a fenti utasításoknak megfelelően alkalmazza.

6. Műszaki adatok:

- **Az érzékelt gázok:** természetes gáz (metán), LPG (propán, bután) és egyéb éghető gázok
 - **Mérési tartomány:** 0-100%LEL
 - **Jelzési szintek:**
 - alacsony szintű riasztás: $(20 \pm 5) \%LEL$
 - magas szintű riasztás: $(50 \pm 10) \%LEL$
 - **Mintavételezési mód:** természetes diffúzió
 - **Környezeti feltételek:** $-20^{\circ}C$ -tól $+55^{\circ}C$ -ig, 95%-nál kisebb relatív páratartalom
 - **Energiaforrás:** 3V DC (2 db 1,5V AA méretű alkáli elem)
 - **Működési áramerősség:** 139mA
 - **Válaszidő:** kevesebb mint 5 másodperc
 - **Riasztási mód:** akusztikus és vizuális
 - **Riasztási hangerő:** legalább 65 dB
- Megjegyzés: A „LEL” azt a legalacsonyabb gázkoncentrációt jelöli amiben a robbanás már megtörténhet.

Forgalmazza: Quantrax Kft. 6726 Szeged, Fülemlé u. 34.

Tel:62/424 133; www.quantrax.hu