

COMPUTHERM B300

Kezelési útmutató



COMPUTHERM B Series

TARTALOMJEGYZÉK

1. A termosztát általános ismertetése	4
2. Fontos figyelmeztetések, biztonsági javaslatok	5
3. A termosztát LED jelzéseinek a jelentése	7
4. A készülék üzembe helyezése	7
4.1. A vezérelni kívánt eszköz csatlakoztatása	8
4.2. Csatlakoztatás az elektromos hálózathoz	10
4.3. A hőérzékelő csatlakoztatása	10
4.4. Felhasználói fiók létrehozása	10
4.5. A termosztát csatlakoztatása a Wi-Fi hálózathoz és felhasználói fiókhoz	12
5. A termosztát használatával kapcsolatos beállítások	14
6. Hőérzékelők használata	19
7. A termosztát üzemmódjai, programozása	21
8. Gyakorlati tanácsok, esetlegesen felmerülő problémák kezelése	25
9. Műszaki adatok	27

1. A TERMOSZTÁT ÁLTALÁNOS ISMERTETÉSE

A **COMPUTHERM B300** Wi-Fi termosztát egy interneten keresztül okostelefonról, tabletről és számítógépről is vezérelhető kapcsolóüzemű készülék, melyet elsősorban a központi fűtések és elektromos készülékek vezérlésére ajánlunk. Egyszerűen csatlakoztatható bármely, kétvezetékes szobatermosztát csatlakozási ponttal rendelkező gázkazánhoz, klímaberendezéshez, egyéb elektromos készülékhez függetlenül attól, hogy az 24 V-os vagy 230 V-os vezérlőáramkörrel rendelkezik. A készülék interneten keresztül egyszerűen vezérelhető, annak működési állapota (BE/KI) folyamatosan ellenőrizhető. A készülék lehetőséget nyújt hőmérséklet, illetve időpont alapján történő automatikus vezérlésre is. Több, akár különböző helyszíneken üzembe helyezett termosztát ugyanazon felhasználói fiókba regisztrálható, vezérelhető.

A **COMPUTHERM B300** Wi-Fi termosztát használható:

- Gázkazánok vezérlésére, a meglévő vezérlések kiegészítésére
- Elektromos bojlerok vezérlésére
- Szolár rendszerek vezérlésére
- Öntöző rendszerek vezérlésére

- Külső és belső világítás vezérlésére
- Elektromos készülékek egyes csoportjainak vezérlésére

2. FONTOS FIGYELMEZTETÉSEK, BIZTONSÁGI JAVASLATOK

- A készülék használatba vétele előtt tanulmányozza át alaposan a készülék kezelési utasítását és ügyeljen a leírtak pontos betartására.
- A termosztátot üzleti célú vagy családi (nem ipari) használatra tervezték, bármely elektromos készülék vezérléséhez használható, melynek teljesítménye nem haladja meg 3,6 kW-ot (terhelhetőség: 230 V AC; 50-60 Hz; 16 A (10 A induktív)).
- A termosztát használatba vétele előtt ellenőrizze, hogy a készülék tervezett felhasználási helyén megbízhatóan elérhető-e a Wi-Fi hálózat.
- Ezt a készüléket beltéri használatra tervezték. Ne használja nedves, vegyileg agresszív vagy poros környezetben.
- Ez a készülék egy vezeték nélküli Wi-Fi hálózaton keresztül vezérelhető termosztát. A jelzavarás elkerülése végett tartsa távol az olyan elektromos berendezésektől, melyek megzavarhatják a vezeték nélküli kommunikációt.

- A gyártó nem vállal felelősséget a rendellenes használatból eredő közvetlen vagy közvetett kárért, bevételkiesésért.
- A készülék tápellátás nélkül nem működik, de a beállításokat megjegyzi és a tápellátás (áramszünet) helyreállása után minden külső beavatkozás nélkül üzemel tovább. Ha a készüléket olyan környezetben kívánja használni, ahol gyakran előfordul feszültség-kimaradás, a biztonság érdekében javasoljuk, hogy rendszeresen ellenőrizze a termosztát megfelelő működését.
- **Mielőtt a termosztáthoz csatlakoztatott készülék tényleges vezérlését megkezdene, feltétlenül győződjön meg arról, hogy a készülék a termosztáttal vezérelve is tökéletesen működik, és megbízhatóan üzemeltethető.**
- A termosztát szoftvere és a telefonos applikáció is folyamatos továbbfejlesztés, frissítés alatt áll. A megfelelő működés érdekében rendszeresen ellenőrizze, hogy van-e elérhető telefonos applikáció frissítés és ügyeljen arra, hogy mindig a legfrissebb változatokat használja! A folyamatos frissítéseknek köszönhetően elképzelhető, hogy a készülék és az applikáció egyes funkciói a jelen kezelési útmutatóban leírtaktól némiképp eltérően működnek, jelennek meg. (Az elérhető frissített szoftverről a szolgáltató értesítést küld.)

3. A TERMOSZTÁT LED JELZÉSEINEK A JELENTÉSE

A termosztát működési állapotát egy kék LED jelzi az alábbi részletezés szerint:

- A készülék üzemszerű állapotát a kék színnel folyamatosan világító LED jelzi, melynek fénye néhány másodpercenként rövid időre megszakad.
- A készülék a gyors összehangolás módot (**SMART CONFIG**) a kék színű LED 0,25 másodpercenkénti villogásával jelzi.
- A készülék a normál összehangolás módot a kék színű LED 1 másodpercenkénti villogásával jelzi.

4. A KÉSZÜLÉK ÜZEMBE HELYEZÉSE

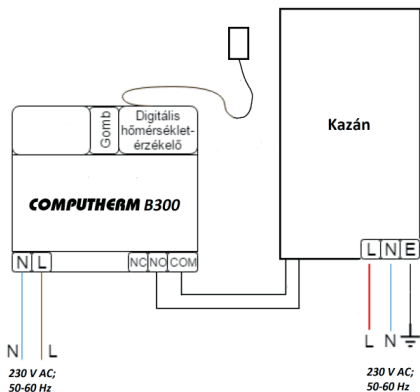
Figyelem! Ügyeljen arra, hogy az üzembe helyezés alatt a *COMPUTHERM B300* termosztát és a vezérelni kívánt készülék feszültségmentes állapotban legyen! A készüléket hozzáértő személynek kell telepítenie/üzembe helyeznie! Ha nem rendelkezik a szükséges ismeretekkel és képesítéssel, lépjen kapcsolatba egy hivatalos szervízzel!

Vigyázat! A készülék módosítása az elektromos áramütés vagy a meghibásodás kockázatával jár!

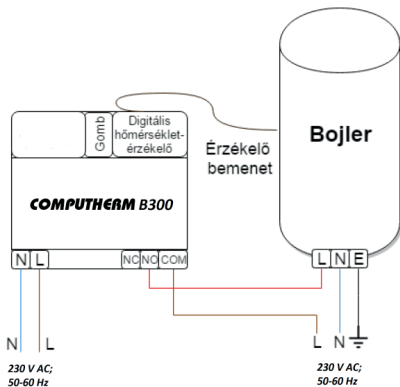
4.1. A vezérelni kívánt eszköz csatlakoztatása

A hálózati megtáplálás mellett, jobb oldalon található 3-as sorkapocsba kell csatlakoztatni a vezérelni kívánt készüléket. A termosztátban egy potenciálmentes relé található, amelynek a NO-COM (nyugalmi állapotban nyitott) csatlakozási pontjai a sorkapocs középső és jobb oldali pontjai. Ide kell csatlakoztatni a vezérelni kívánt készüléket. Gázkazánok esetében a kazán vezérléséhez a kazán termosztát csatlakozási pontjait kell a **COMPUThERM B300** NO-COM csatlakozási pontjaihoz bekötni (**1. ábra**). Abban a esetben, ha a vezérelni kívánt eszköz nem rendelkezik termosztát csatlakozási ponttal, úgy a vezérelni kívánt eszköz tápellátásának vezetékét kell megszakítani, és a termosztát NO-COM csatlakozási pontjába kötni (**2. ábra**).

A termosztát használható hűtés üzemmódban is, ekkor a kimeneti relé abban az esetben kapcsol, ha a mért hőmérséklet magasabb a beállított hőmérsékletnél. A hűtőberendezéshez való csatlakozásról érdeklődjön a termék gyártójánál/for-galmazójánál. A hűtés funkció beállítását a weboldalon vagy a **COMPUThERM B Series** alkalmazás segítségével találja meg bejelentkezés után.



1. ábra



2. ábra

Garázkapuk és egyéb, impulzus funkciót igénylő készülékek csatlakoztatásához és vezérléséhez figyelmebe ajánljuk a www.quantrax.hu honlapunkon elérhető **BGate** tájékoztató anyagot.

4.2. Csatlakoztatás az elektromos hálózathoz

A terméket csatlakoztatni kell a 230 V-os hálózathoz egy kéteres vezetékkel, egy dugvillán keresztül. A termosztát azon oldalán kell bekötni a hálózati megtáplálást, amelyen a 2 db sorkapocs található. A bal oldali sorkapocs 2 csatlakozási pontjába kell bekötni a fázis és nulla vezetékeket. A fázishelyességre nem kell ügyelni a bekötés során.

4.3. A hőérzékelő csatlakoztatása

A termosztát hőérzékelőjének csatlakoztatásához először távolítsa el a műanyag fedelet a termosztát sorkapcsokkal szemben lévő oldaláról, majd csatlakoztassa a hőmérséklet-érzékelő csatlakozóját a készülék aljzatába. Ezután helyezze vissza a műanyag fedelet. A hőérzékelő csatlakoztatását a **3. ábra** mutatja.

4.4. Felhasználói fiók létrehozása

A termosztát okostelefonról, tabletről (ingyenes applikációval) és számítógépről (webes felületen keresztül) is vezérelhető. Okostelefonok és tabletek esetében az



3. ábra

ingyenes **COMPUTHERM B Series** alkalmazás letölthető iOS, Android és Windows operációs rendszerekre. Az alkalmazások az alábbi linken illetve QR-kód segítségével érhetők el:

www.quantrax.hu/wifi-termosztatok



A termosztát vezérléséhez létre kell hozni egy felhasználói fiókot. Ez megtehető a böngészőben a <https://compuhermbseries.com/> weboldalon és a telefonos alkalmazásban egyaránt. A regisztrációhoz szükséges egy e-mail cím, név és jelszó megadása. Külön regisztráció nélkül is be lehet lépni meglévő Facebook vagy Google fiókkal is a termék vezérléséhez. A regisztráció után be kell lépni a létrehozott felhasználói fiókba. A **COMPUTHERM B300** termosztátot a manuális ki-/bekapcsoláson kívül kizárólag az interneten keresztül, az eszközhöz tartozó felhasználói fiókba belépve lehet vezérelni.



4.5. A termosztát csatlakoztatása a Wi-Fi hálózathoz és felhasználói fiókhoz

Ahhoz, hogy a készülék megfelelően működjön, csatlakoztatni kell az internethez Wi-Fi hálózaton keresztül. A már csatlakoztatott és beállított **COMPUTHERM B300** előre megadott program szerint is működhet, anélkül, hogy szükség lenne állandó internet kapcsolatra.

a) Miután a termosztát tápellátása csatlakoztatva van a 230 V-os hálózathoz, megkezdődhet a termék Wi-Fi hálózathoz való csatlakoztatása. Ehhez a termosztát oldalán lévő gomb 3 másodpercig történő megnyomására van szükség.

Figyelem! Ha 3 mp-ig nyomva tartja a készüléken található gombot, akkor annak hatására a készülék törli a korábbi Wi-Fi beállításokat!

A termék összehangolás módját a kék LED villogása jelzi. A termékek Wi-Fi hálózatra történő csatlakoztatásának és felhasználói fiókhoz adásának 2 módja létezik:

- Amennyiben a **COMPUTHERM B Series** alkalmazást használja, úgy lehetőség nyílik egy gyors összehangolásra, miután a termék az oldalán található gomb megnyomásával „**SMART CONFIG**” üzemmódba kerül (kék LED 0,25 másodpercenként villog). Engedélyezze az okostelefonon vagy tableten a Wi-Fi kapcsolatot. Az alkalmazáson belül a jobb felső sarokban található „+” ikonra kattintva megjelentik az összehangolás menü. A

„**SMART CONFIG**” gombra kattintva megjelenik egy új oldal. Itt meg kell adni a használni kívánt Wi-Fi hálózat nevét az „**SSID**” felirat alatti sorban, és a hozzá tartozó jelszót. Ezután a „**Keresés**” gombra kattintva a termosztát kis idő elteltével rácsatlakozik az internetre és hozzáadódik az éppen használt felhasználói fiókhoz.

- Amennyiben a terméket a hagyományos módon szeretné összehangolni (pl. webes böngésző használatával), akkor először a terméken található gombot kell 3 másodpercig nyomva tartani ahhoz, hogy az „**SMART CONFIG**” üzemmódba lépjen (kék LED 0,25 másodpercenként villog). Ezután a gombot 2-szer gyorsan meg kell nyomni, így a termék normál összehangolási módba lép (kék LED másodpercenként villog). Okostelefonnal, tablettel vagy lappal rá kell csatlakozni a termosztát által létrehozott **COMPUTHERM** szóval kezdődő Wi-Fi hálózatra. Ezután az automatikusan megnyíló oldalon ki kell választani a használni kívánt helyi Wi-Fi hálózatot, és beírni a hozzá tartozó jelszót. Ezután a „**Connect!**” gombra kattintva csatlakoztatható a készülék a Wi-Fi hálózatra. Amennyiben eszközén nem jelenik meg a fentebb említett oldal, úgy üsse be a böngészőbe a **192.168.10.1** IP címet. Az itt megjelenő oldalon végrehajtható az előbb említett csatlakoztatás. Amennyiben a csatlakoztatás sikeres volt, a termosztáton található kék LED folyamatosan világít rövid megszakításokkal.

Ezután a terméket hozzá kell rendelni egy felhasználói fiókhoz. Ehhez be kell jelentkezni a korábban létrehozott fiókba, és a főoldal jobb felső sarkában található „+” ikonra kell kattintani. Az **„Eszköz hozzáadás”** felirat alatt található mezőbe be kell írni a termosztát tetején található 10 jegyű gyártási sorszámot (**serial number**). A sorszám megadása során nem kell ügyelni a kis- és nagybetűk használatára. Ezután a **„KERESÉS”** gombra kattintva adható hozzá a felhasználói fiókhoz az eszköz.

5. A termosztát használatával kapcsolatos beállítások

a) Felhasználói profillal kapcsolatos beállítások

A jobb felső sarokban található „≡” ikonra kattintva kiválasztható a **„Profil”** menüpont. Itt lehetőség nyílik a felhasználó nevének, telefonszámának és e-mail címének a módosítására. Ezen felül beállítható a használni kívánt nyelv is. A bejelentkezést követően a felhasználó ezen a nyelven fogja látni termosztát kezelőfelületét. A **„KÜLDÉS”** gombra kattintva a módosítások menthetőek. Visszalépni a főmenübe a bal felső sarokban található ikonra kattintással lehet.

A **„Megosztott eszközök”** menüpont segítségével lehet a felhasználói fiókhoz csatolt készülékeket más felhasználókkal megosztani. Ehhez ki kell választani a megosztani kívánt készüléket és meg kell adni a másik felhasználói fiók e-mail címét.

A jobb felső sarokban található „≡” ikonra kattintva a **„Jelszó csere”** menüpont

kiválasztásával változtatható meg a belépéshez használt jelszó. A „**MENTSD EL**” gombra kattintva a módosítás menthető. Visszalépni a főmenübe a bal felső sarokban található ikonra kattintással lehet.

A felhasználói fiókból való kilépés a jobb felső sarokban található „☰” ikonra történő kattintás után a „**Kilépés**” menüpontra történő kattintással lehetséges.


Egy adott termék egyszerre csak egy felhasználói fiókhoz lehet hozzárendelve. Abban az esetben, ha 2 külön felhasználó is szeretné ugyanazt a terméket vezérelni, úgy ugyanabba a felhasználói fiókba kell bejelentkeznie mindkét felhasználónak!

b) Termosztát alapbeállításai

A főképernyőn a termosztát 10 jegyű sorszama mellett található „✂” ikonra kattintva érhetőek el a termosztát alapbeállításai. Itt lehetőség van a termék elnevezésére. Ez a funkció különösen akkor hasznos, ha egy felhasználói fiókkal több termosztátot is vezérelnék, mert megkönnyíti az eszközök megkülönböztetését. Továbbá lehetőség nyílik a termosztát helyzetében érvényes időzóna kiválasztására. Ez azért fontos, mert a termosztát az interneten keresztül állítja be a pontos időt a kiválasztott időzóna szerint. Továbbá megadhatjuk a termosztát helyzetét a „**Hely**” menüpont alatt. Így könnyedén megkülönböztethető 2 termosztát, amelyek 2 külön ingatlanban helyezkednek el.

Abban az esetben, ha egy felhasználói fiókhoz több termosztát is hozzá van rendelve, akkor a termosztátok közötti váltás a termosztát neve mellett baloldalon lévő lefelé mutató fülre kattintva lehetséges. Itt ki kell választani, hogy melyik eszközt szeretnénk éppen használni/beállítani.

c) Üzemeltetéssel kapcsolatos beállítások

A termék neve alatti sorban a jobb szélső „” ikonra kattintva érhetőek el az üzemeltetéssel kapcsolatos beállítások. Itt lehetőség nyílik az általános- és a hőmérséklettel kapcsolatos beállítások elvégzésére.

- **Általános beállítások**

A termosztát a következő funkciókban használható:

- „**Termosztát**” funkció
- „**Kapcsoló**” funkció
- „**Garázkapu / impulzus**” funkció

A „**Termosztát**” funkció esetében az eszköz reléjének kimenete a beállított hőmérséklet és időpont szerint kapcsol. A programozás során megadhatók kapcsolási időpontok és ezekhez tartó hőmérsékletek. Amennyiben a termosztát fűtés üzemmódban van, az adott kapcsoláshoz tartó hőmérséklet szerint bekapcsolja vagy kikapcsolja a kimenetet. Ha a mért hőmérséklet a beállított

hőmérsékletnél alacsonyabb, akkor a kimentet bekapcsolja, ha magasabb, akkor a kimentet kikapcsolja. Ez a hűtés üzemmódban fordítva működik.

Ha az eszköz „**Kapcsoló**” funkcióban működik, akkor a relé kimenetének BE/Kikapcsolt állapota nem függ a hőmérséklettől. A programozás során csak azt kell megadni, hogy az adott kapcsolási időn belül a termék kimenete BE/Kikapcsolt állapotban legyen.

„**Garázskapu / impulzus**” funkcióban a készülék az ON gomb megnyomásának hatására egy impulzust ad ki, amely tökéletesen alkalmas pl. egy garázskapu vezérlésére. Az impulzus időtartama a beállítások között szabadon megválasztható.

Lehetőség van „**A hőmérséklet pontossága**” menüpont alatt kiválasztani, hogy a felhasználói felületen a megjelenített hőmérsékleti értékek milyen pontossággal jelenjenek meg. A „**0**” érték kiválasztásánál a hőmérsékleti értékek 1 °C-os lépésekben jelennek meg, míg a „**0.0**” érték kiválasztásánál 0,1 °C-os lépésekben.

- **Hőérzékelők beállítása**

Alaphelyzetben egy termosztáthoz egy hőérzékelő tartozik. Ezen hőérzékelő neve a gyári beállítások szerint „**Érzékelő 1**”. Ez megváltoztatható a hőérzékelő neve alatt található mezőbe beírt szöveggel. Amennyiben egy termékhez több hőérzékelőt csatlakoztatnak, akkor a „**Hőérzékelők**” menüpont alatt

nem csak egy, hanem annyi hőérzékelő jelenik meg, ahány csatlakoztatva van. Mindegyik csatlakoztatott hőérzékelő neve megváltoztatható.

- **Hőfoktartományok beállítása**

Lehetőség van a termosztát üzemeltetésével kapcsolatos hőmérséklet értékek beállítására. A „**Hőfoktartományok**” menüpont alatt lévő „**Minimális**” és „**Maximális**” hőmérsékleti értékek a programozás során kiválasztható hőmérsékleti értékekre vonatkoznak. A számra kattintva megjelenik a legördülő lista, amelyből kiválasztható a kívánt érték. A legnagyobb kiválasztható hőfoktartomány -55 °C - $+100\text{ °C}$. Javasolt úgy beállítani a minimum és maximum hőmérsékleteket, hogy az elég tág legyen az üzemeltetéshez, de ne legyen feleslegesen nagy, mert az nehezíti a későbbi pontos hőmérséklet beállítást.

A „**Hőfoktartományok**” menüpont alatt lehetőség nyílik a hiszterézis (kapcsolási érzékenység) beállítására. A választott értékkel tudja megadni, hogy a készülék a beállított hőfok alatt/felett mennyivel kapcsolja be/ki a hozzá csatlakoztatott készüléket. Ha túl alacsony értéket választ, akkor a vezérelt készülék gyakran fog ki/be kapcsolgatni, ha a beállított érték túl nagy, akkor pedig nagy lesz a hőingadozás, ami csökkenti a komfortérzetet. Lehetőség van külön-külön az alsó és felső hiszterézis beállítására. Mindkét esetben kiválasztható a hiszterézis tartománya, amely megadja, hogy

milyen értékek között állíthatjuk a hiszterézist, továbbá a kör alakú csúszka segítségével kiválaszthatjuk a hiszterézis értékét.

Amennyiben a termosztát fűtést vezérel, a beállított hőmérséklet 23 °C és a felső hiszterézis értéke $0,2\text{ °C}$, akkor a termosztát addig működteti a fűtést, amíg el nem éri a $23\text{ °C} + 0,2\text{ °C}$ -ot. Ekkor a fűtés kikapcsol. Amennyiben az alsó hiszterézisnek is $0,2\text{ °C}$ -ot választottunk, akkor a fűtés majd akkor fog ismét bekapcsolni, amikor a hőmérséklet $23\text{ °C} - 0,2\text{ °C}$ alá süllyedt. A alsó és felső hiszterézist javasolt $0,1/0,2\text{ °C}$ -ra állítani átlagos fűtési rendszer vezérlése esetén.

6. Hőérzékelők használata

A **COMPUTHERM B300** Wi-Fi termosztát a pontos hőmérsékletmérés érdekében háromvezetékes digitális hőérzékelővel rendelkezik. A termék hőérzékelőjéhez alapfelszereltségként egy 1 m hosszú háromeres vezeték tartozik. Amennyiben a vezeték hossza nem elegendő a hőérzékelő megfelelő elhelyezésére, akkor a vezetékeket (színhelyesen) megtoldva az akár 50 m távolságra is elhelyezhető a központi egységtől. Mindamellet, hogy a legpontosabb hőmérsékletmérés háromeres vezeték használatával érhető le, a hőérzékelő szükség esetén kéteres vezeték használatával is csatlakoztatható a **4. ábra** szerint. Ez esetben azonban a hőérzékelőt a központi egységtől legfeljebb 20 méter távolságra lehet elhelyezni. Ez a megoldás különösen akkor lehet hasznos, hogy ha már meglévő, falban

futó vezetékét szeretne felhasználni a hőérzékelő és a központi egység összekötéséhez, de csak kéteres vezeték áll rendelkezésre, ugyanis ekkor nem feltétlen szükséges a már falban lévő vezeték cseréje háromeres változatra.

Amennyiben több hőérzékelő használatára van szükség, akkor az egyik hőérzékelő mindhárom vezetékét meg kell szakítani, majd a másik hőérzékelő vezetékét is megszakítva, színhelyesen, párhuzamosan kell bekötni az első hőérzékelővel. Ebben az esetben a felhasználói fiókon belül megjelenik az összes hőérzékelő által mért hőmérséklet. A termosztát mindig csak egy hőérzékelő által mért hőmérséklet alapján képes a kimenetét vezérelni. Több hőérzékelő közül a vezérléshez használni kívánt hőérzékelő kiválasztása nem lehetséges, az a hőérzékelő gyári kódjától függ. Mielőtt beépíti a hőérzékelőt, állapítsa meg, hogy melyik alapján működik a vezérlés.

Figyelem! Egy **COMPUHERM B300 termosztáthoz maximum 4 db hőérzékelő csatlakoztatható.**



4. ábra

7. A termosztát üzemmódjai, programozása

A felhasználói fiókba való belépés után a főoldalon található a termosztát üzemeltetési beállításai. A felső sorban lévő lenyíló fül segítségével a használni kívánt termosztát kiválasztása után megjelenik a vezérlőfelület. A bal felső sarokban található kék kör jelzi a termosztáthoz csatlakoztatott hőérzékelő(k) által mért hőmérsékletet. A beállítások szerint itt vagy 1 °C-os, vagy 0,1 °C-os pontossággal jelenik meg a hőmérséklet. A termosztát több üzemmóddal rendelkezik:

- „**Kikapcsolt**” üzemmód
- „**Kézi**” üzemmód
- „**Programozott**” üzemmód
- „**Időzítő**” üzemmód
- „**Manuális**” üzemmód a termosztáton található gomb segítségével

Figyelem! A „**Garázskapu / impulzus**” funkció esetén csak a „**Kézi**” üzemmód érhető el. A termosztát üzemmódjai közötti váltás az elnevezéseknek megfelelő gombra kattintva lehetséges. Az „**Időzítő**” üzemmód aktiválásához az elnevezés alatt található csúszkát kell felfele húzni.

a) „**Kikapcsolt**” üzemmód

Ebben az esetben a termosztát kimenete kikapcsolt állapotban van mindaddig, amíg a felhasználó egy másik üzemmódba nem kapcsolja a készüléket.

b) „Kézi” üzemmód

Ebben az üzemmódban beállítható a hőérzékelő által mért hőmérséklet kijelzője melletti csúszkán egy kívánt hőmérséklet. A termosztát kimente bekapcsol, ha a mért hőmérséklet alacsonyabb, mint a beállított hőmérséklet, kikapcsol, ha magasabb, mint a beállított hőmérséklet.

Amennyiben az eszköz **„Kapcsoló”** funkcióban üzemel, úgy a kézi üzemmód kiválasztásakor a kimenet bekapcsol. A **„Kikapcsolt”** üzemmód kiválasztásával a kimenet kikapcsolható.

„Garázskapu / impulzus” funkció esetén az **„ON”** gomb megnyomásával tudja a készülék az impulzust kiadni, amely segítségével megoldható pl. egy garázskapu nyitása.

c) „Programozott” üzemmód


A **„Programozott”** üzemmód kiválasztása esetén a termosztát az előre beállított program szerint vezérli a hozzá csatlakoztatott készüléket.

Program módosítása a *COMPUTHERM B Series* alkalmazás használatával:

A termosztát programjának módosításához a termosztát elnevezése alatt található óra ikonra kell kattintani. Egy adott nap programjának módosításához a nap rövidítésére kell kattintani. Minden naphoz gyári alaphelyzetben egy kapcsolás tartozik 00:00-24:00-ig, amely inaktív. A kapcsolás aktiválásához a kiválasztott nap kapcsolási időpontja mellett található jobbra mutató nyílra, majd a BE/KI kapcsolóra kell kattintani.

Ha a terméket:

- **„Termosztát”** funkcióban használja, úgy a kapcsoláshoz beállítható a csúszkán a kívánt hőmérséklet.
- **„Kapcsoló”** funkcióban használja, úgy az adott kapcsolat ideje alatt a kimenet BE/Kikapcsolt állapota választható ki.


Újabb kapcsolat létrehozása az adott napra a **„Ciklus hozzáadása”** gombra kattintva lehetséges. Egy napra maximum 8 kapcsolat állítható be. Az egy napra létrehozott kapcsolások a kiválasztott nap alatt jelennek meg. A kapcsolások időpontja megváltoztatható a kapcsolási időpontokra történő kattintással. Az adott kapcsoláshoz tartozó hőmérséklet módosítása a kapcsolat mellett lévő jobbra mutató nyílra kattintva érhető el. Itt a kör alakú csúszkán választható ki a kívánt hőmérséklet. Az adott kapcsolat törlése a csúszka mellett lévő „” ikonra kattintással lehetséges. Visszalépni a balra mutató nyíllal lehet.

A napokat jelölő rövidítések alatt megjelenő másolás gombra kattintva az adott nap beállított programja átmásolható az előző/következő napra, így nem szükséges a többi napot is beprogramozni külön, ha ugyan azt a programot akarja beállítani. A **„Program törlés”** gombra kattintva törölhető az egész heti beállított programozás.

Program módosítása böngészőből:

A termosztát programjának módosításához a termosztát elnevezése alatt található óra ikonra kell kattintani. Egy adott nap programjának módosításához a nap rövidí-


tésé mellett lévő sávra kell kattintani. Minden naphoz gyári alaphelyzetben egy kapcsolat tartozik 00:00-24:00-ig, amely inaktív. A kapcsolat aktiválásához a kiválasztott nap sávjára, majd a BE/KI kapcsolóra kell kattintani. Ha a terméket „**Termosztát**” funkcióban használja, úgy a kapcsoláshoz beállítható a csúszkán a kívánt hőmérséklet. Amennyiben nem termosztát funkcióban használja, úgy az adott kapcsolat ideje alatt a kimenet BE/Kikapcsolt állapota kiválasztható.

Újabb kapcsolat létrehozása az adott napra a „**Ciklus hozzáadása**” gombra kattintva lehetséges. Ez a már meglévő kapcsolást két, közel azonos részre osztja. Egy napra maximum 8 kapcsolat állítható be. A kapcsolások időpontja a napok sávjában lehetséges, a kapcsolási pont mozgatásával. Az adott kapcsoláshoz tartozó hőmérséklet módosítása a tengelyen megjelenő hőmérsékletre történő kattintással lehetséges. A megjelenő ablakban a kapcsolások törölhetők is a „” ikonra kattintással. A napokat jelölő rövidítések alatt-felett megjelenő másolás gombra kattintva az adott nap beállított programja átmásolható az előző/következő napra, így nem szükséges a másik napot is beprogramozni külön, ha ugyan azt a programot akarja beállítani. A „**Program törlés**” gombra kattintva törölhető az egész heti beállított programozás.

d) „Időzítő” üzemmód

Az „**Időzítő**” üzemmód a főképernyőről érhető el. Használatával módosítható az éppen kiválasztott program. A beállítás során látható, hogy mennyi ideig lesz

aktív a funkció. A visszaszámlálás ideje alatt a színes csúszkán beállított hőmérséklet és a mért hőmérséklet szerint kapcsolja BE/KI a kimenetet. Az időzítő lejártá után a termosztát visszaáll abba az üzemmódba, amelyben az „Időzítő” üzemmód bekapcsolása előtt volt.

e) Manuális Be-/Kikapcsolás a termosztáton található gomb segítségével
Lehetősége van a termék oldalán található gomb segítségével a termosztátot manuálisan is Be-/Kikapcsolni. Ez különösen olyan esetben lehet hasznos, amikor a termosztát nem elérhető az interneten keresztül valamilyen okból kifolyólag. A gomb megnyomásával a termosztát „Kézi” üzemmódba lép és az előre beállított hőmérsékletnek megfelelően kapcsolja a kimenetet. A manuális vezérlés esetén érvényes hőmérséklet beállítása az internetes kezelőfelületen a termék neve alatti sorban található, jobb szélső „” ikonra kattintás után lehetséges. A termék oldalán található gomb többszöri megnyomásával a termosztát a „Kikapcsolt” és a „Kézi” üzemmódok között vált.

8. Gyakorlati tanácsok, esetlegesen felmerülő problémák kezelése

Probléma a Wi-Fi kapcsolattal

Abban az esetben, ha a terméket nem lehet vezérelni a interneten keresztül, mert a kezelőfelületen a „**Connecting**” felirat jelenik meg, és nem reagál az eszköz a

módosításokra, akkor a termék és az internetes kezelőfelület közötti kapcsolat megszakadt. Ennek több oka is lehet. A legvalószínűbb probléma a használt Wi-Fi router miatt fordul elő. A routereket célszerű időnként újraindítani a tápellátás megszüntetésével, majd visszakapcsolásával. Az esetek nagy részében az ilyen jellegű probléma ezzel kiküszöbölhető. Amennyiben egy pár perc eltelte után a termék továbbra sem érhető el a kezelőfelületen, akkor javasolt a termék újracsatlakoztatása a Wi-Fi hálózathoz a *4.5. fejezetben* leírtak szerint. Ha a csatlakoztatás sikeres, de a termék továbbra sem érhető el, akkor javasolt a router gyári helyzetbe állítása, mert előfordulhat, hogy a beállítások miatt nem tud az eszköz az internethez csatlakozni. Ameddig a termosztát nem elérhető az interneten keresztül, addig lehetősége van azt manuálisan a termék oldalán található gomb segítségével Be-/Kikapcsolni a *7. e) alfejezetben* leírtak szerint.

Alkalmazás használata

Az telefonos/tabletes alkalmazás folyamatos fejlesztés alatt áll. Amennyiben új verzió jelenik meg, akkor az alkalmazás értesítést küld. Javasolt az alkalmazás frissítése mindig a legújabb verzióra, mert a felhasználói élmény folyamatosan javul, új funkciók érhetőek el az újabb verziókban.

9. TERMÉKISMERTETŐ ÉS MŰSZAKI ADATOK

Védjegy: **COMPUTHERM**

Modellazonosító: **B300**

Hőmérséklet-szabályozó osztály: **I. osztály**

Szezonális helyiségfűtési hatásokhoz való hozzájárulás: **1 %**

Hőmérséklet mérési tartomány: -55 °C – +125 °C (0,1°C-os lépésekben)

Hőmérséklet mérési pontosság: +/- 0,5 °C (-10 °C és +85 °C között)

Hőérzékelő típusa: Dallas DS18B20 digitális hőmérséklet mérő szenzor

Beállítható hőmérséklet tartomány: -25 °C – +100 °C (0,1 °C-os lépésekben)

Beállítható kapcsolási érzékenység: 0 °C — ±75 °C (0,1 °C-os lépésekben)

A termosztát tápfeszültsége: 100-240 V AC; 50/60 Hz; 35 mA

Kimeneti terhelhetőség: Max. 230 V AC; 16 A (10 A induktív terhelés)

Működési frekvencia: Wi-Fi (b/g/n) 2,4 GHz

Tárolási hőmérséklet: -20 °C ... +60 °C

Üzemi páratartalom: 5 % — 90 % kondenzáció mentes

Környezeti hatások elleni védettség: IP20

Készenléti állapot teljesítményfelvétele: 1 W

Tömege: 115 g

A **COMPUTHERM B300** típusú Wi-Fi termosztát a
RED 2014/53/EU valamint az RoHS 2011/65/EU
szabványoknak megfelel.



Gyártó:

QUANTRAX Kft.

H-6726 Szeged, Fülemlé u. 34.

Telefon: +36 62 424 133 • Fax: +36 62 424 672

E-mail: iroda@quantrax.hu

Web: www.quantrax.hu • www.computherm-hungary.hu

Származás: EU